



**PESO NETTO/NET WEIGHT: 32,00 Kg (lavabo/washbasin) + 5,50 (struttura in legno/wooden framework)/ 7,50 (struttura in acciaio/steel framework) + 4,00 Kg (vassoio/tray)**

**ACCESSORI/ACCESSORIES:**

**PIL01** - Piletta universale click-clack CROMO con coperchio in ceramica / Universal click-clack drain in CHROME with ceramic lid  
**PIL01NM** - Piletta universale click-clack NERO MATT con coperchio in ceramica / Universal click-clack drain in MATT BLACK with ceramic lid  
**PIL01BR** - Piletta universale click-clack BRONZO con coperchio in ceramica / Universal click-clack drain in BRONZE with ceramic lid  
**PIL01CM** - Piletta universale click-clack CEMENTO con coperchio in ceramica / Universal click-clack drain in CEMENTO with ceramic lid

**SISP** - Sifone CROMO / CHROME siphon

**SIFN** - Sifone NERO MATT / MATT BLACK siphon

**SIFBR** - Sifone BRONZO / BRONZE siphon

**SIFCM** - Sifone CEMENTO / CEMENTO siphon

**FINITURE LAVABO**

WASHBASIN FINISHES

● Gloss White

Le Terre di Cielo

- |           |            |
|-----------|------------|
| ● Talco   | ● Arenaria |
| ● Pomice  | ● Avena    |
| ● Brina   | ● Lino     |
| ● Basalto | ● Agave    |
| ● Lavagna | ● Muschio  |
| ● Cemento | ● Polvere  |
| ● Fango   | ● Cipria   |
| ● Cacao   | ● Canapa   |

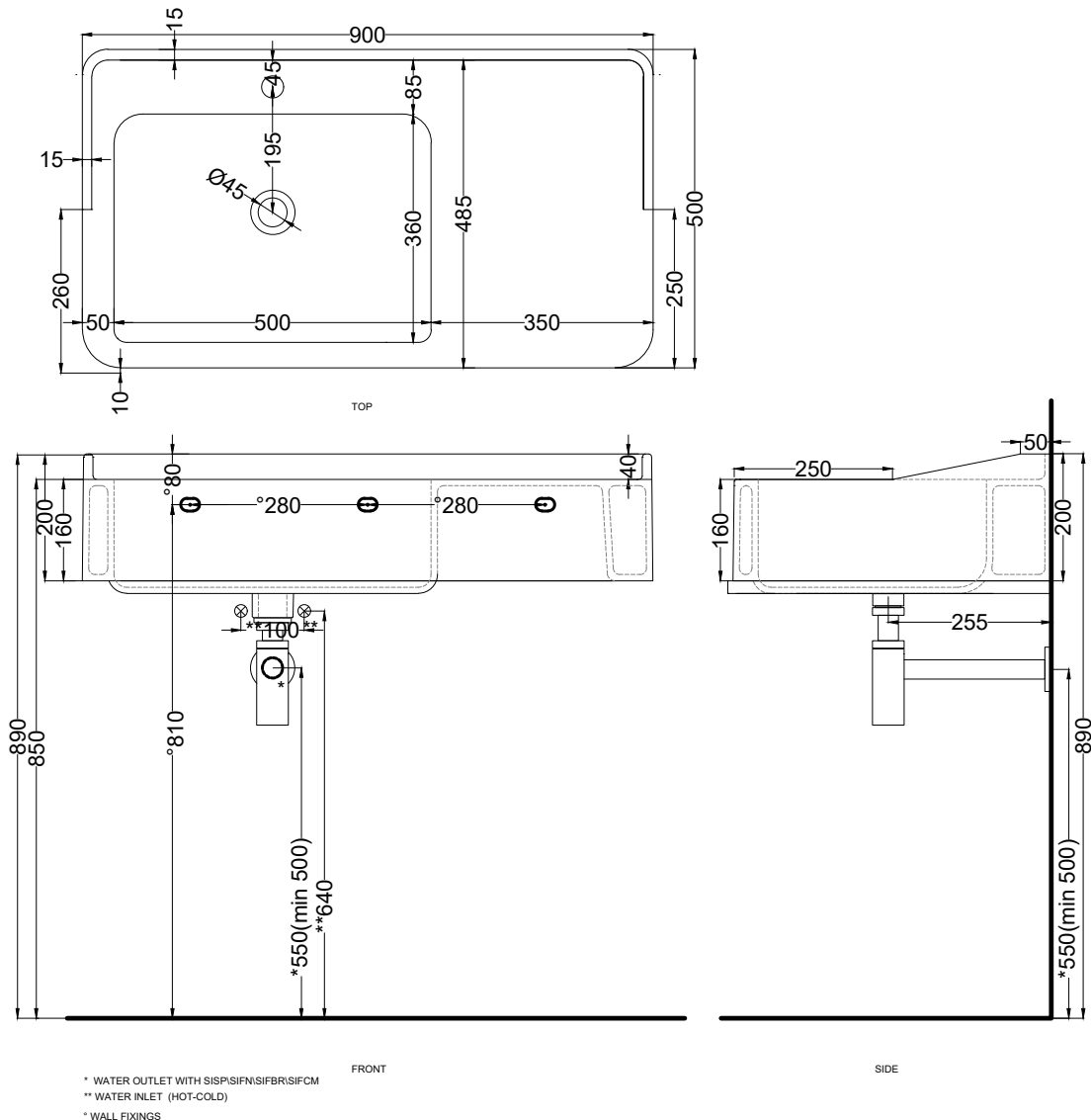
**NOTE/NOTES**

Lavabo in ceramica; Washbasin made of ceramic;



DoP No. 14688.01

Gennaio 2021



**ATTENZIONE:** Superfici, pesi e misure riportate possono presentare leggere differenze rispetto ai pezzi reali, in considerazione e accordo delle caratteristiche di tolleranza intrinseche del materiale ceramico e del suo processo produttivo. L'azienda si riserva di cambiare schede tecniche e caratteristiche di funzionamento degli articoli in ogni momento e senza necessità di preavviso.

**ATTENTION:** Surfaces, weights and dimensions can show some little differences compared to the real item, following typical intrinsic characteristics of ceramics material and production. The company reserves the right to change any technical specifications/ dimension and/or operating characteristics of the products at any time and without giving notice.



**PESO NETTO/NET WEIGHT: 32,00 Kg (lavabo/washbasin) + 5,50 (struttura in legno/wooden framework)/ 7,50 (struttura in acciaio/steel framework) + 4,00 Kg (vassoio/tray)**

**ACCESSORI/ACCESSORIES:**

**PIL01** - Piletta universale click-clack CROMO con coperchio in ceramica / *Universal click-clack drain in CHROME with ceramic lid*  
**PIL01BR** - Piletta universale click-clack NERO MATT con coperchio in ceramica / *Universal click-clack drain in MATT BLACK with ceramic lid*  
**PIL01BR** - Piletta universale click-clack BRONZO con coperchio in ceramica / *Universal click-clack drain in BRONZE with ceramic lid*  
**PIL01CM** - Piletta universale click-clack CEMENTO con coperchio in ceramica / *Universal click-clack drain in CEMENTO with ceramic lid*

**SISP** - Sifone CROMO / *CHROME siphon*  
**SIFN** - Sifone NERO MATT / *MATT BLACK siphon*  
**SIFBR** - Sifone BRONZO / *BRONZE siphon*  
**SIFCM** - Sifone CEMENTO / *CEMENTO siphon*

**FINITURE LAVABO**  
WASHBASIN FINISHES

- Gloss White
- Le Terre di Cielo
- Talco
  - Pomice
  - Brina
  - Basalto
  - Lavagna
  - Cemento
  - Fango
  - Cacao
  - Arenaria
  - Avena
  - Lino
  - Agave
  - Muschio
  - Polvere
  - Cipria
  - Canapa

**FINITURE STRUTTURA IN LEGNO**  
WOODEN FRAMEWORK FINISHES

- legno/wood
- Rovere Naturale
  - Rovere Sbiancato
  - Rovere Grigio
  - Rovere Nero

**FINITURE VASSOIO**  
BOTTOM TRAY FINISHES

- laccature/laquerings
- Talco
  - Pomice
  - Brina
  - Arenaria
  - Avena
  - Cemento
  - Basalto
  - Muschio

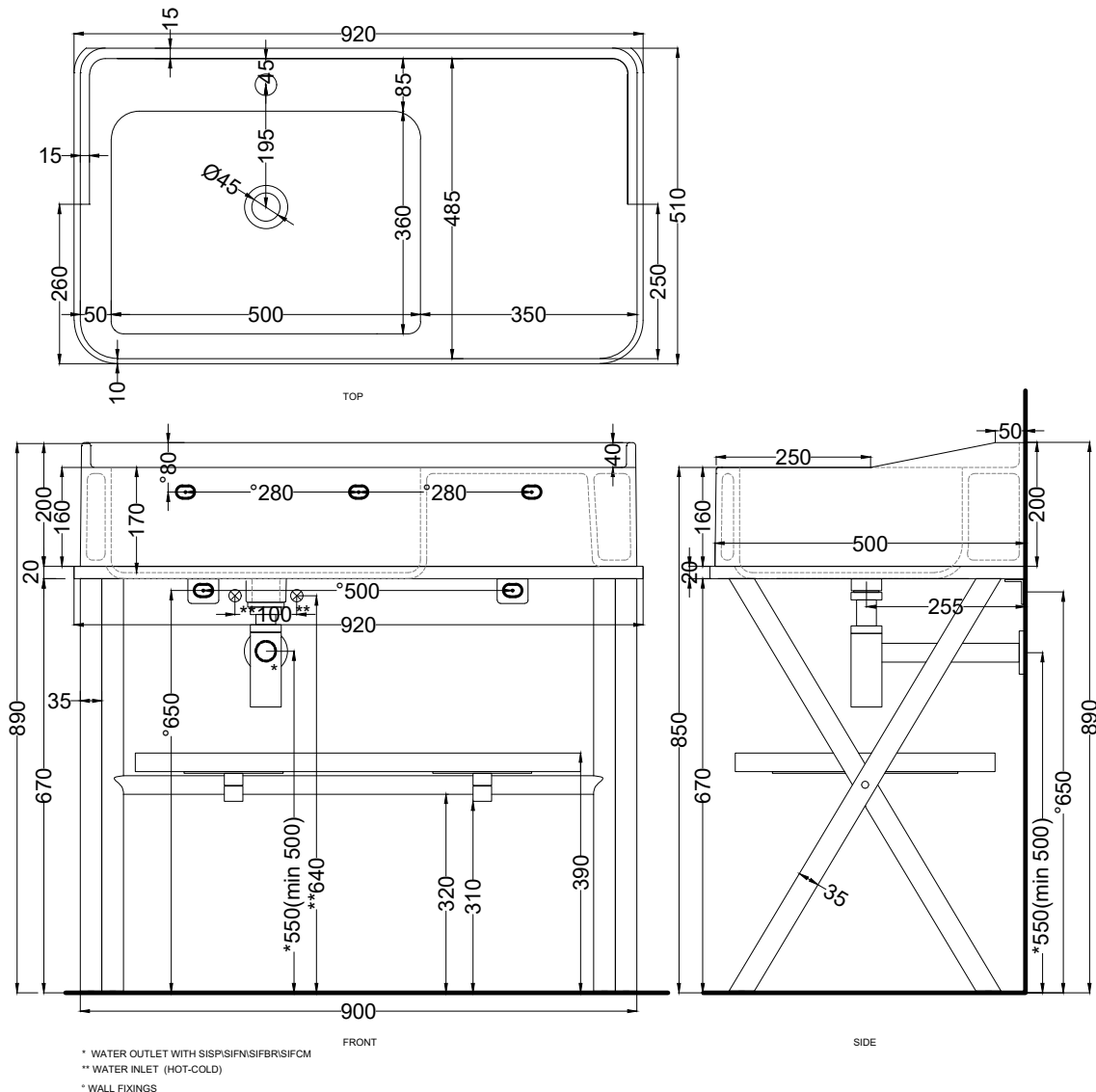
- legno/wood
- Rovere Naturale
  - Rovere Sbiancato
  - Rovere Grigio
  - Rovere Nero

**NOTE/NOTES**

Lavabo in ceramica; Vassoio in legno;  
Struttura in legno o acciaio verniciato  
*Washbasin made of ceramic; Bottom tray made of wood; Framework made of wood or coated steel.*



Gennaio 2021



**ATTENZIONE:**  
Superfici, pesi e misure riportate possono presentare leggere differenze rispetto ai pezzi reali, in considerazione e accordo delle caratteristiche di tolleranza intrinseche del materiale ceramico e del suo processo produttivo. L'azienda si riserva di cambiare schede tecniche e caratteristiche di funzionamento degli articoli in ogni momento e senza necessità di preavviso.

**ATTENTION:**  
Surfaces, weights and dimensions can show some little differences compared to the real item, following typical intrinsic characteristics of ceramics material and production. The company reserves the right to change any technical specifications/ dimension and/or operating characteristics of the products at any time and without giving notice.



**PESO NETTO/NET WEIGHT: 32,00 Kg (lavabo/washbasin) + 5,50 (struttura in legno/wooden framework)/ 7,50 (struttura in acciaio/steel framework) + 10,00 Kg (cassetto/drawer)**

**ACCESSORI/ACCESSORIES:**

**PIL01** - Piletta universale click-clack CROMO con coperchio in ceramica / Universal click-clack drain in CHROME with ceramic lid  
**PIL01BR** - Piletta universale click-clack NERO MATT con coperchio in ceramica / Universal click-clack drain in MATT BLACK with ceramic lid  
**PIL01NM** - Piletta universale click-clack BRONZO con coperchio in ceramica / Universal click-clack drain in BRONZE with ceramic lid  
**PIL01CM** - Piletta universale click-clack CEMENTO con coperchio in ceramica / Universal click-clack drain in CEMENTO with ceramic lid

**NOTE/NOTES**

Lavabo in ceramica; Cassetto in legno; Struttura in legno o acciaio verniciato  
Washbasin made of ceramic; Drawer made of wood; Framework made of wood or coated steel.

**SISP** - Sifone CROMO / CHROME siphon

**SIFN** - Sifone NERO MATT / MATT BLACK siphon

**SIFBR** - Sifone BRONZO / BRONZE siphon

**SIFCM** - Sifone CEMENTO / CEMENTO siphon



DoP No. 14688.01

**FINITURE LAVABO**

WASHBASIN FINISHES

Gloss White

Le Terre di Cielo

- Talco
- Pomice
- Brina
- Basalto
- Lavagna
- Cemento
- Fango
- Cacao
- Arenaria
- Avena
- Lino
- Agave
- Muschio
- Polvere
- Cipria
- Canapa

**FINITURE STRUTTURA IN METALLO**

METAL FRAMEWORK FINISHES

verniciature/coatings

- Nero Matt
- Cemento

**FINITURE STRUTTURA IN LEGNO**

WOODEN FRAMEWORK FINISHES

legno/wood

- Rovere Naturale
- Rovere Sbiancato
- Rovere Grigio
- Rovere Nero

**FINITURE DEL CASSETTO**

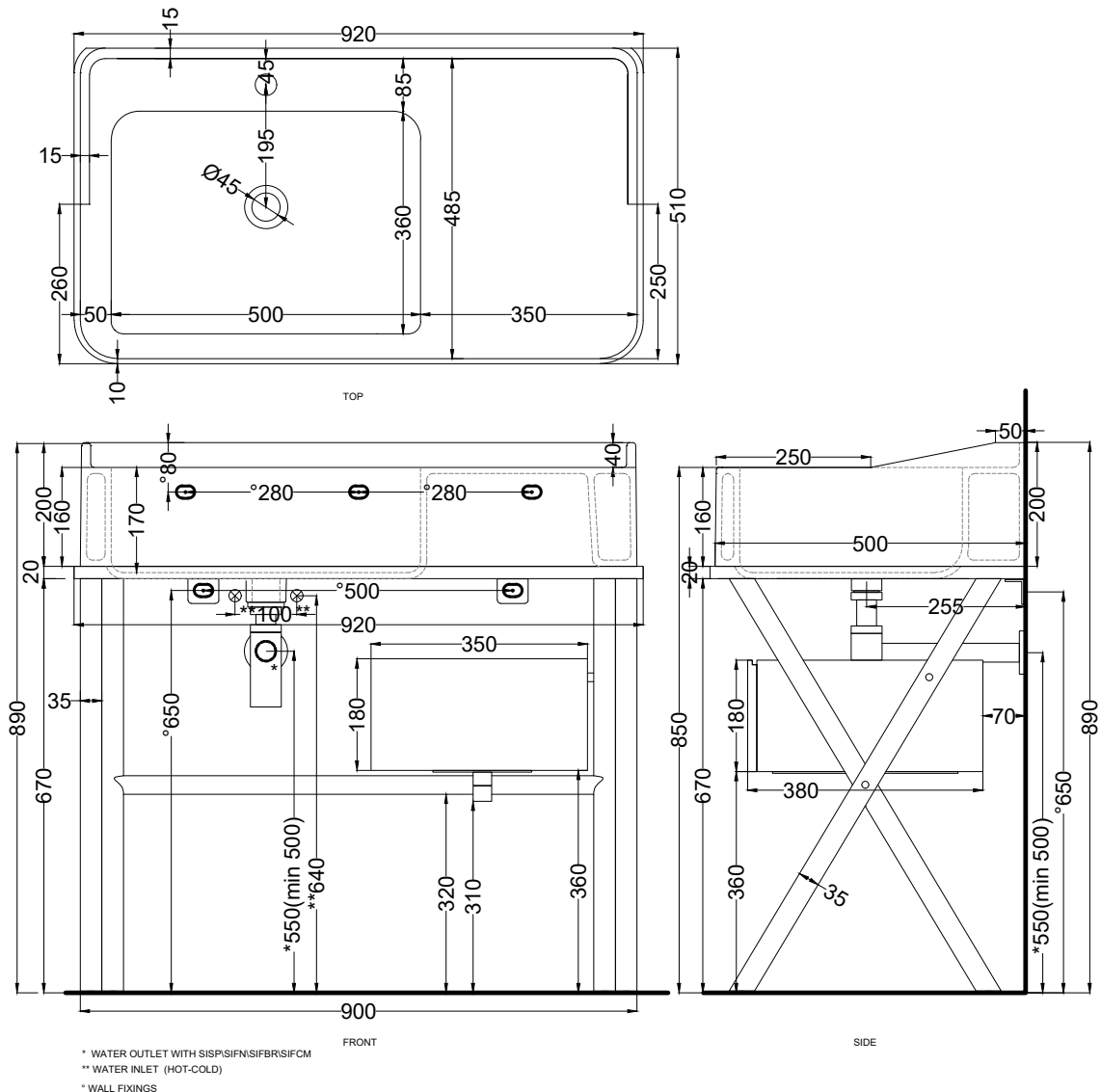
BOTTOM DRAWER FINISHES

laccature/laquerings

- Talco
- Pomice
- Brina
- Arenaria
- Avena
- Cemento
- Basalto
- Muschio

legno/wood

- Rovere Naturale
- Rovere Sbiancato
- Rovere Grigio
- Rovere Nero

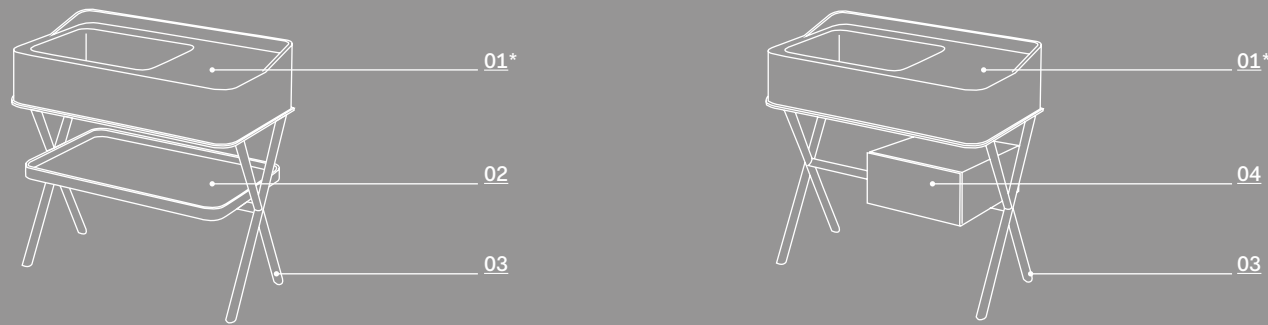


**ATTENZIONE:** Superfici, pesi e misure riportate possono presentare leggere differenze rispetto ai pezzi reali, in considerazione e accordo delle caratteristiche di tolleranza intrinseche del materiale ceramico e del suo processo produttivo. L'azienda si riserva di cambiare schede tecniche e caratteristiche di funzionamento degli articoli in ogni momento e senza necessità di preavviso.

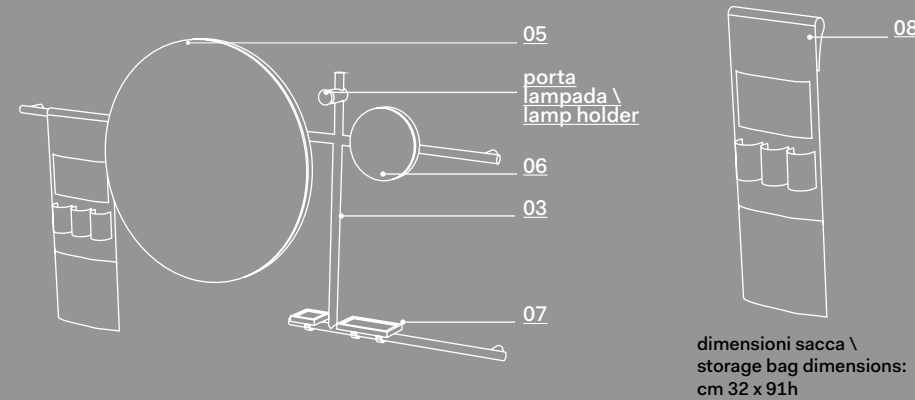
**ATTENTION:** Surfaces, weights and dimensions can show some little differences compared to the real item, following typical intrinsic characteristics of ceramics material and production. The company reserves the right to change any technical specifications/ dimension and/or operating characteristics of the products at any time and without giving notice.

# Composizioni, materiali e finiture \ Compositions, materials and finishes

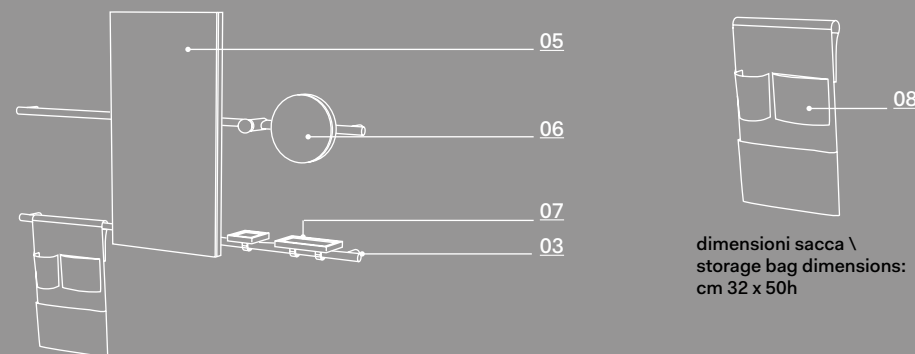
Siwa con vassoio o con cassetto \ with tray or drawer - cm 92 x 51 x h89



Composizione specchiera tonda e sacca portaoggetti \ Round mirror composition and storage bag



Composizione specchiera rettangolare e sacca portaoggetti \ Rectangular mirror composition and storage bag



\*lavabo monoforo \ \*washbasin with 1 hole

design *Andrea Parisio e Giuseppe Pezzano*

**01** lavabo \ washbasin  
cm 90 x 50 x 20 h

materiale \ material:  
ceramica \ ceramic

finiture \ finishes:  
Le Terre di Cielo

- Talco
- Pomice
- Brina
- Basalto
- Lavagna
- Cemento
- Fango
- Cacao
- Arenaria
- Avena
- Lino
- Agave
- Muschio
- Polvere
- Cipria
- Canapa

**05** specchi tondo e rettangolare \ mirrors: round and rectangular  
Ø90  
cm 45 x 110 h

materiale \ material:  
legno e vetro \ wood and glass

laccature legno \ wooden lacquers

- Nero Matt \ Matt Black
- Cemento

**02** vassoio \ tray  
cm 72 x 42 x 3,5 h

materiale \ material:  
legno laccato o massello in essenza \ lacquered wood or solid wood

laccature legno \ wooden lacquers

- Talco
- Pomice
- Brina
- Arenaria
- Avena
- Cemento
- Basalto
- Muschio

legno Massello essenze \ solid wood finishes

- Rovere Naturale
- Rovere Sbiancato
- Rovere Grigio
- Rovere Nero

**06** specchio ingranditore \ magnifying mirror  
Ø25

materiale \ material:  
metallo e vetro \ metal and glass

verniciature metallo \ metal coatings

- Nero Matt \ Matt Black
- Cemento

**03** struttura lavabo e barra specchio \ washbasin framework and mirror bar

materiale \ materials:  
legno massello o acciaio verniciato \ solid wood or coated steel

legno massello \ solid wood

- Rovere Naturale
- Rovere Sbiancato
- Rovere Grigio
- Rovere Nero

verniciature metallo \ metal coatings

- Nero Matt \ Matt Black
- Cemento

**07** mensole \ shelves  
cm 10 x 9 x 1,5  
cm 20 x 9 x 1,5

materiale \ material:  
LivingTec

verniciature metallo \ metal coatings

- Bianco Matt \ Matt White

**04** cassetto \ drawer  
cm 35 x 38 x 18 h

materiale \ material:  
legno laccato o in essenza \ lacquered wood or wooden finish

laccature legno \ wooden lacquers

- Talco
- Pomice
- Brina
- Arenaria
- Avena
- Cemento
- Basalto
- Muschio

essenze \ wooden finishes

- Rovere Naturale
- Rovere Sbiancato
- Rovere Grigio
- Rovere Nero

**08** sacche portaoggetti \ storage bags  
cm 32 x 91 h  
cm 32 x 50 h  
cm 64 x 90 h

materiale \ material:  
cuoio naturale \ real leather

verniciature metallo \ metal coatings

- Bianco \ White
- Nero \ Black
- Cuoio naturale \ leather

Infinite possibilità di personalizzazione \ Endless possibilities for customisation